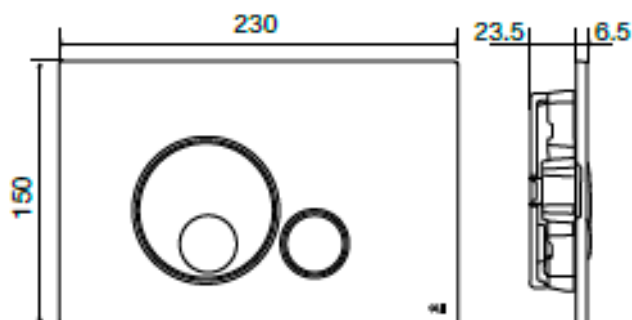


Ficha técnica

Placa de control Globe



Identificación del producto

152950	Globe cromada pulida.
152951	Globe cromada mate.
152949	Globe blanca.
152952	Globe negra Soft Touch.
152953	Globe gris Soft Touch.

Definición y uso

- Placa de control mecánica para cisternas empotradas OLI.

Características técnicas

- Doble descarga.
- Placa de control ABS.
- Fuerza aplicada < 20 N.
- 6,5 mm de grosor.
- Acabado Soft Touch disponible.
- Dimensiones: 255 x 150 mm.
- Disponible con el sistema OLIpure.

Accesorios

- 2 tornillos de activación Fast Fit.
- 2 tornillos de fijación Fast Fit.

Ficha técnica

Placa de control Globe



Cisternas compatibles

- OLI74 Plus mecánica.
- OLI120 Plus mecánica.
- Expert Evo mecánica.

Garantía

- Garantía de dos (2) años, de acuerdo con las condiciones generales de venta, a partir de la fecha de compra del producto.
- Si el producto no se instala adecuadamente, la garantía no será válida.

Observaciones

- Disponemos de productos similares. Para más información, consulte nuestro catálogo de sistemas de instalación sanitaria o nuestra página web www.oli-world.es