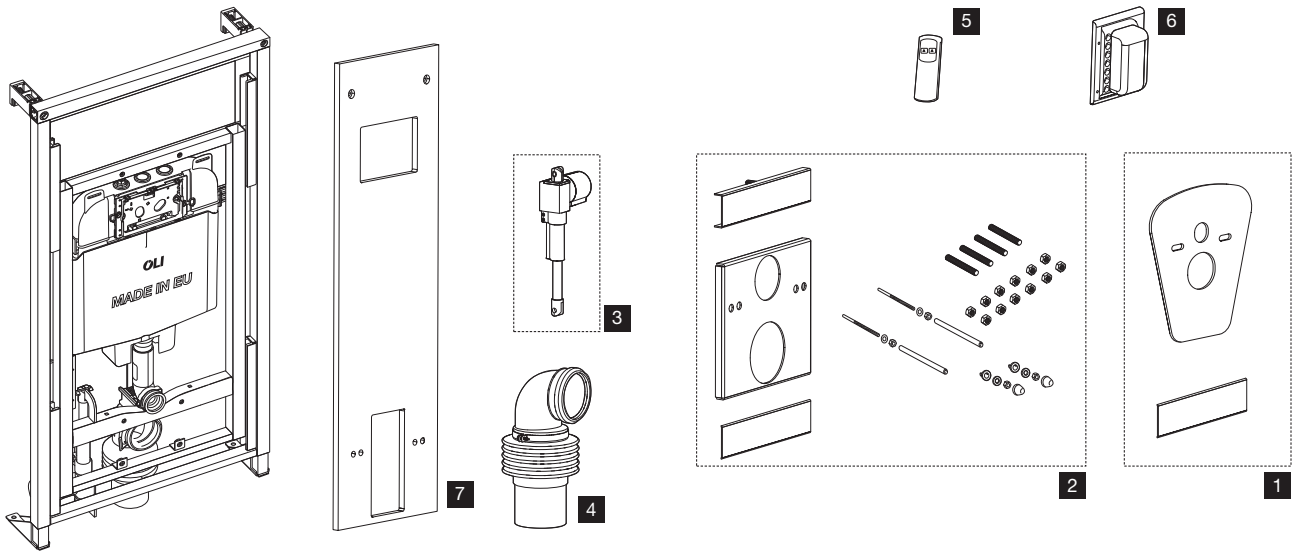


EASY MOVE



Nr.	Cod.	Descrizione	Qt. Cod.
1	OL0054650	PROTEZIONE ACUSTICA	1
2	OL0054409	ACCESSORI WC SOSPESO	1
3	OL0054495	PISTONE IDRAULICO	1
4	OL0054649	CURVA DI SCARICO FLESSIBILE	1
5.1	OL0054641	COMANDO WIRELESS	1
5.2	OL0054642	COMANDO FILI	1
6.1	OL0054644	RICEVITORE WIRELESS	1
6.2	OL0054497	RICEVITORE FILI	1
7	OL0879146	PANNELLO IN LEGNO	1

