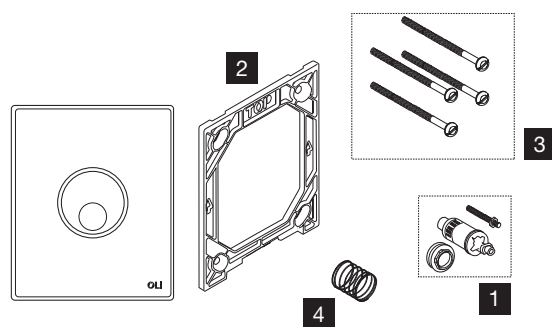


GLOBE URINAL



NRO.	CÓDIGO	DESCRIPCION	CT.	CÓDIGO
1	878916	CARTUCHO FLUXÓMETRO + TORNILLO DE ACTUACIÓN + TUERCA	1	
2	878917	CONTRAPLACA	1	
3	878918	TORNILLOS DE FIJACIÓN (4X)	4	
4	878919	MUELLE	1	