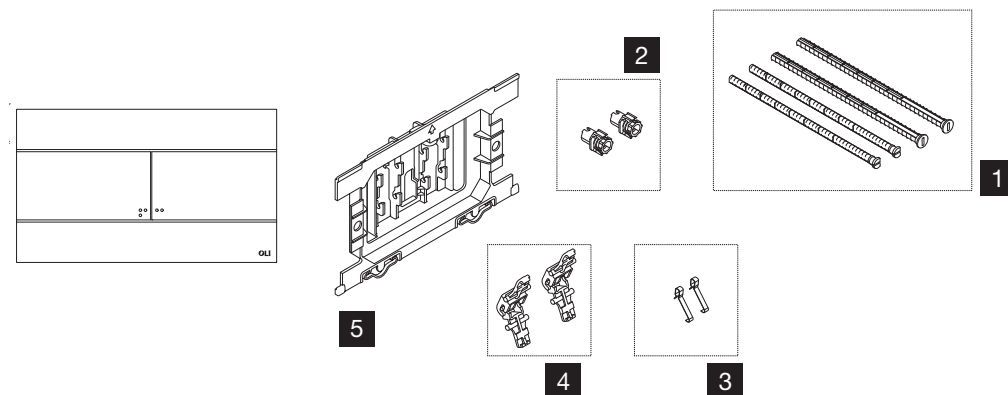


SLIM / SLIM INOX



NR.	CÓDIGO	DESCRIÇÃO	QUANTIDADE	PVP
1	CS08000037150	PARAFUSOS DE FIXAÇÃO E ACIONAMENTO	2 (DE CADA)	4.15 €
2	CS08000037152	KIT DE FIXAÇÃO <09	2	3.10 €
3	CS08000011986	MOLAS	10	4.15 €
4	CS08000011637	CONJUNTO ALAVANCAS E ANILHAS	1	4.15 €
5	CS08000041673	CONTRAPLACA >09	1	5.15 €